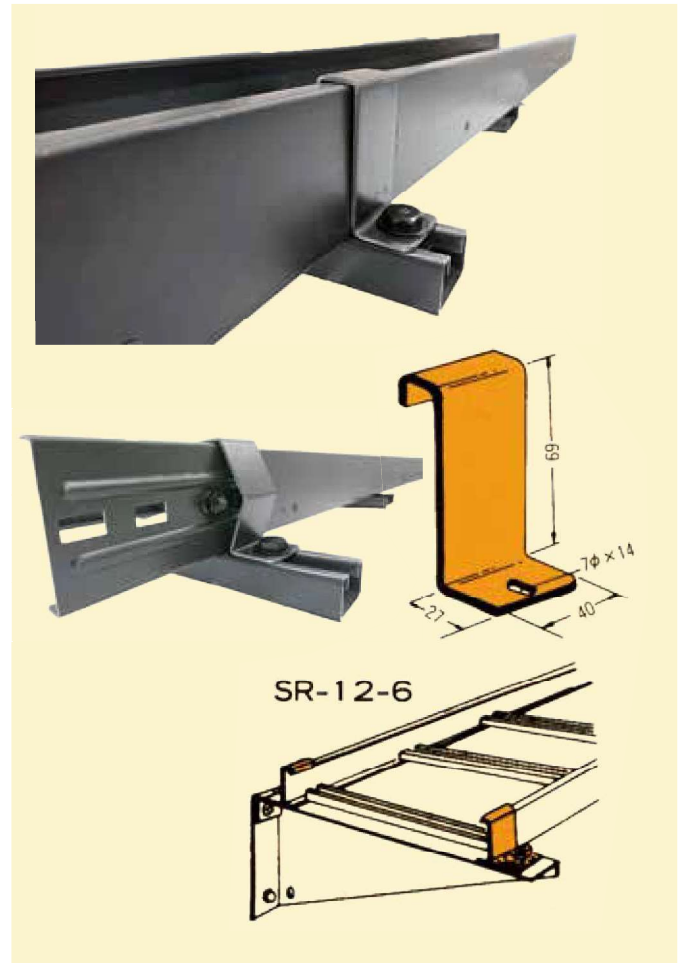
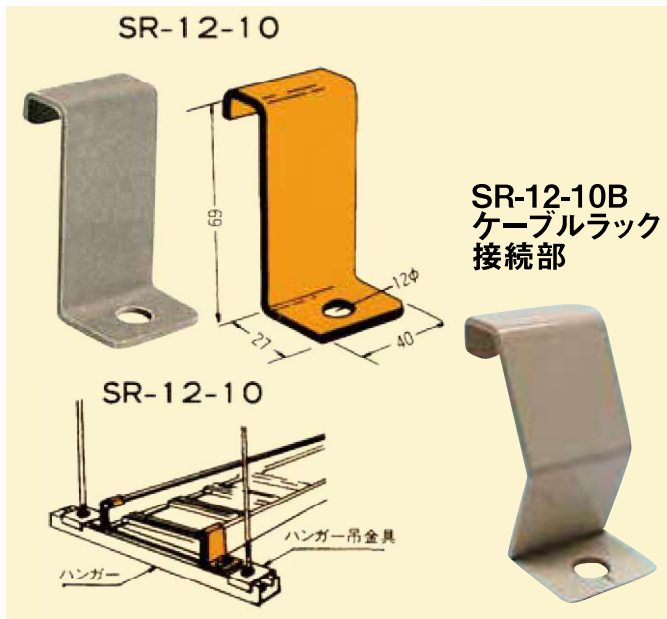
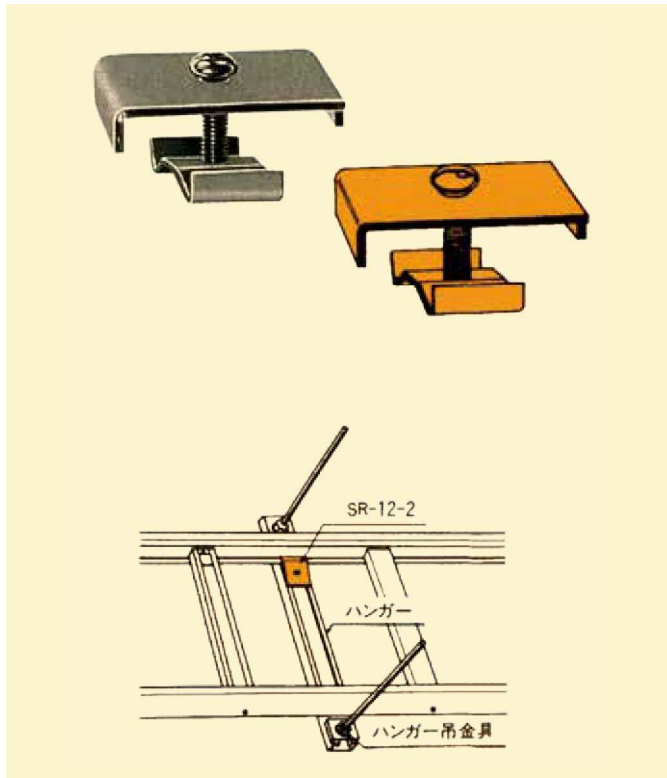


振れ止金具 / SR-12

形式	適合	品名	個数	材質	表面処理
SR-12-6	ブラケット BTR-BTL	本体	1	SGCC	メラミン焼付塗装マンセル値 5Y ^{1/2}
		六角頭ボルト M6×20	1	JIS	ユニクロームメッキ六角ナット平ワッシャー付
SR-12-10	ハンガー吊用 P25-P40	本体	1	SGCC	メラミン焼付塗装マンセル値 5Y ^{1/2}
		六角頭ボルト W ^{7/8} ×25	1	JIS	ユニクロームメッキ 平ワッシャー付
SR-12-10B	ハンガー吊用 接続部	本体	1	SGCC	メラミン焼付塗装マンセル値 5Y ^{1/2}
		六角頭ボルト W ^{7/8} ×25	1	JIS	ユニクロームメッキ 平ワッシャー付
座金 W3/8	ハンガー(P25-P40)	PSナット W3/8	1	SPHC	ユニクロームメッキ

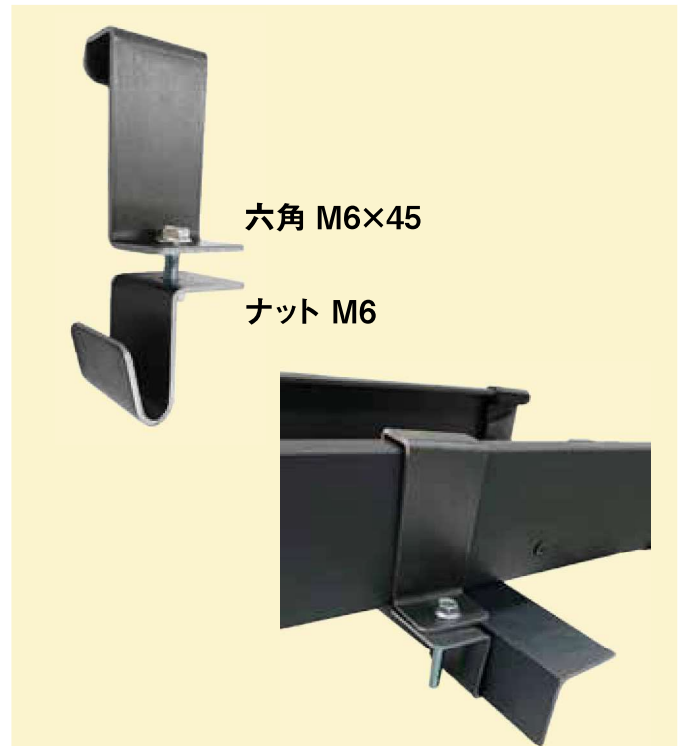


振れ止金具 / SR-12-2



形式	適合		個数	材質	表面処理
	ケーブルラック	ハンガー			
SR-12-2	S R 型	P25 (40×25) P40 (40×40)	1	SGCC	電気亜鉛メッキ (ユニクロ)

アングル用振れ止金具 / SR-12-8



形式	適合		個数	材質	表面処理
	ケーブルラック	Lアングル			
SR-12-8	S R 型	40×40 50×50 60×60	1	SPHC	メラミン焼付塗装 マンセル値 5Y ^{1/2}